



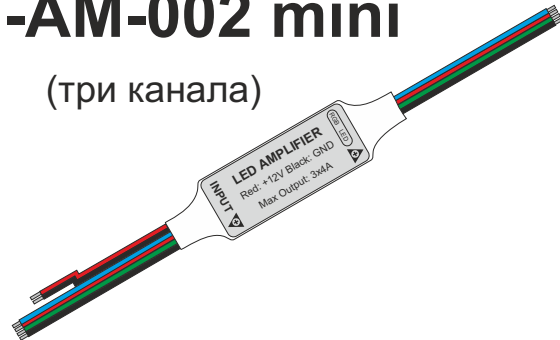
# УСИЛИТЕЛЬ RGB 12-24В

Infinilite

WM-AM-002 mini

(три канала)

Артикул: 12351



## ИНСТРУКЦИЯ ПО УСТАНОВКЕ И ЭКСПЛУАТАЦИИ.

### Назначение и основные сведения:

Усилитель RGB Infinilite mini 12В предназначен для дублирования сигнала поступающего с диммера или контроллера.

Используется при необходимости увеличения количества подключаемой нагрузки (светодиодной ленты, модулей и пр.)

Усилитель не усиливает сигнал и не увеличивает яркость свечения.

Он передает-дублирует команды диммера-контроллера на дополнительную подключенную к нему нагрузку (модули, ленту и пр.).

Усилитель предназначен для эксплуатации в сухих проветриваемых помещениях, без концентрации влаги и агрессивных химических веществ.

Подключение усилителя осуществляется при помощи источника постоянного напряжения 12В.

**ВНИМАНИЕ!** Подключение усилителя к сети переменного тока ~230В напрямую категорически **ЗАПРЕЩЕНО!**

Совместно с усилителем Infinilite рекомендовано использовать необходимое для работы сопутствующее оборудование производства Infinilite (блоки питания, контроллеры, светодиодные модули, светодиодные ленты и пр.)

### Технические характеристики:

Входное напряжение питания:	12В (DC)
Выходное напряжение питания:	12В (DC)
Максимальная выходная мощность:	144 Вт (12В)
Количество каналов:	3 канала
Максимальный выходной ток на канал:	4А
Класс пылевлагозащиты:	IP20
Класс безопасности от поражения электрическим током:	III
Материал корпуса:	пластик
Габаритные размеры:	60 x 12 x 4 мм
Вес изделия:	8 г.
Температура эксплуатации:	-25 - +50°C
Гарантия:	2 года
Срок службы:	не менее 30 000 ч.

## Расчет подключаемой мощности к усилителю.

Расчет мощности подключаемого усилителя производится в зависимости от потребляемой мощности нагрузки (светодиодных модулей, светодиодной ленты и пр.).

<b>МОЩНОСТЬ усилителя, Вт</b>	<b>=</b>	<b>МОЩНОСТЬ одного модуля, Вт/м</b>	<b>X</b>	<b>КОЛИЧЕСТВО подключаемых модулей, шт.</b>
<b>МОЩНОСТЬ усилителя, Вт</b>	<b>=</b>	<b>МОЩНОСТЬ одного метра, Вт/м</b>	<b>X</b>	<b>ДЛИНА подключаемой ленты, м.</b>

**ВНИМАНИЕ!** Ток подключаемой нагрузки на канал (А) не должен превышать максимальное значение указанное в характеристиках усилителя.

## Правила установки и эксплуатации. Меры безопасности.

Монтаж, демонтаж, а также техническое обслуживание должен производиться квалифицированным специалистом с соблюдением правил техники безопасности. **ВНИМАНИЕ!** Все работы производить при отключенном напряжении питающей сети ~230В во избежание поражения электрическим током.

Для подключения усилителя необходимо использовать дополнительно источник питания, напряжение и мощность которого должны соответствовать подключаемой нагрузке. Запрещено устанавливать усилитель рядом с нагревательными приборами и оборудованием, в том числе вплотную с блоками питания.

Установку усилителя производить в сухих проветриваемых помещениях без концентрации влаги.

По окончании монтажа убедитесь в соблюдении полярности подключения, а также отсутствии замыкания проводов.

При выборе места монтажа, обеспечить доступ для последующего осмотра и обслуживания.

При обнаружении неисправностей в работе изделия прекратить эксплуатацию. В случае выхода из строя после окончания гарантийного срока или окончания службы изделие подлежит утилизации.

## Монтаж и подключение.

Перед началом монтажа освободите изделие из упаковки.

Произведите осмотр на наличие дефектов и механических повреждений.

Спланируйте место монтажа соблюдая «Правила установки и эксплуатации».

Установите усилитель на подготовленное штатное место.

Произведите подключение к выходным контактам усилителя (сторона RGB LED) провода нагрузки (модули, ленты) соблюдая полярность подключения,

Произведите подключение к выходным каналам (сторона INPUT DC12V) усилителя

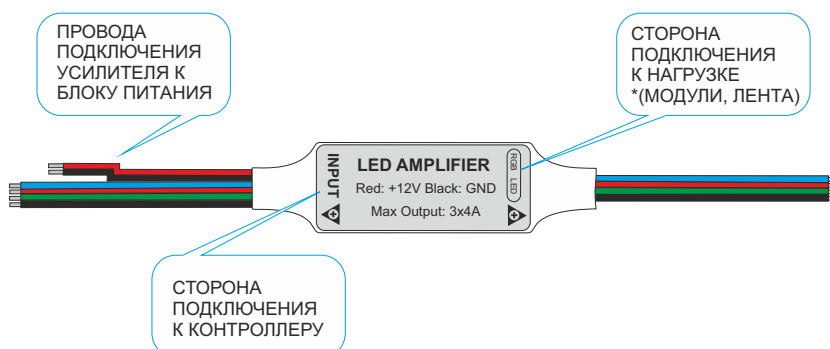
провода с выходных клемм/проводов контроллера, соблюдая полярность подключения.

Произведите подключение усилителя к блоку питания (сторона INPUT DC12V)

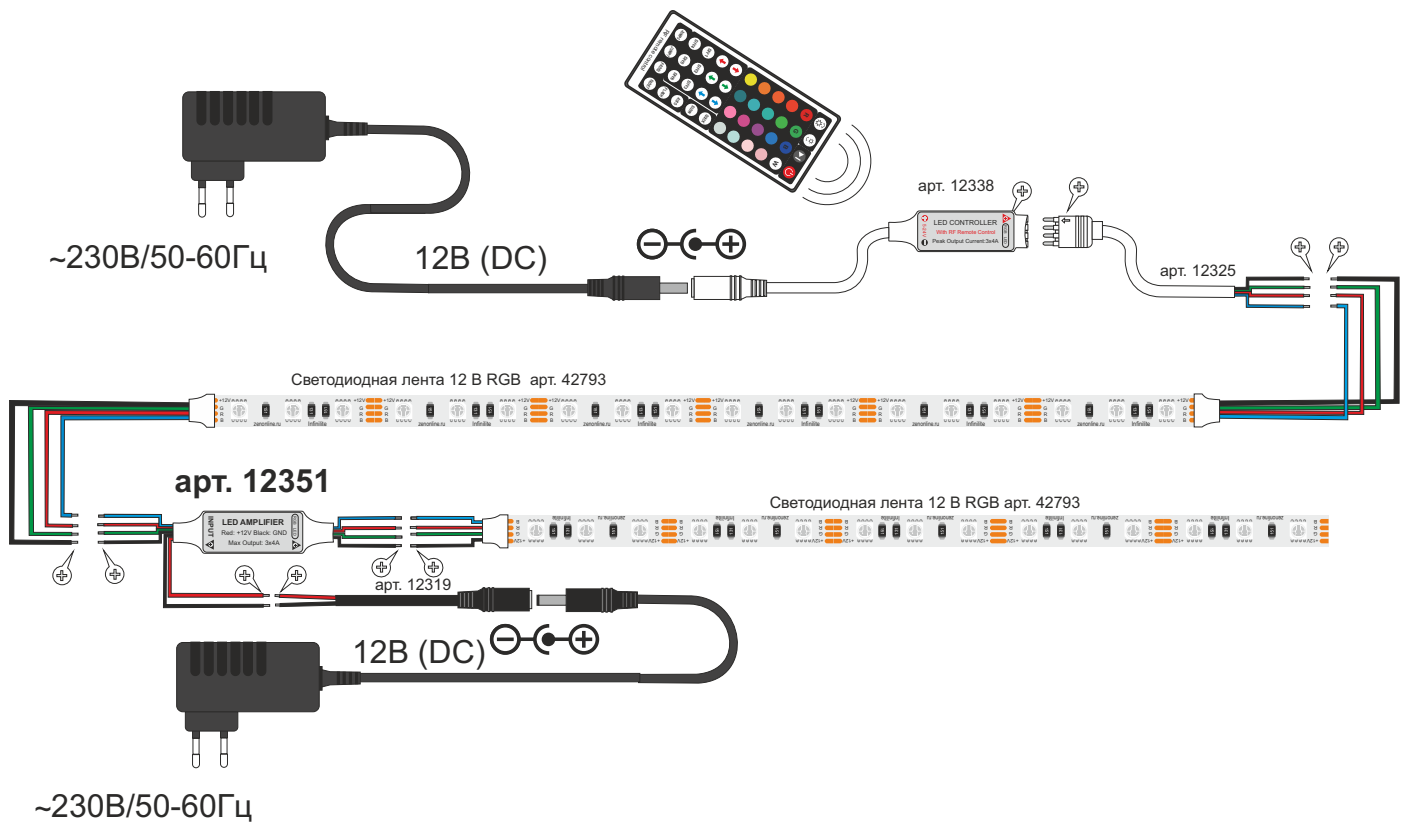
соблюдая полярность подключения.

Убедитесь в надежности крепления и отсутствии замыкания проводов.

Произведите включение оборудования и проверку работы усилителя.



## СХЕМА ПОДКЛЮЧЕНИЯ УСИЛИТЕЛЯ арт. 12351



### Поиск и устранение неисправностей.

Неисправность	Возможная причина неисправности.	Устранение неисправности.
Контроллер не работает, источник свечения (лента, модуль) не светится	Нет контакта.	Проверить электроподключение контактных разъемов. Прозвонить электрическую цепь при помощи мультиметра.
	Неправильная полярность подключения.	Проверить полярность подключения.
	Неправильно подобран блок питания, его выходное напряжение или блок питания неисправен.	Проверить маркировку блока питания, его выходное напряжение. Произвести замену блока питания.
	Не правильно подобрано длина или сечение подключаемых проводов.	Сократить длину подключаемых проводов. Увеличить сечение проводов.
Нет сигнала управления с пульта.	Батарейка в пульте разряжена.	Произвести замену батарейки
	Превышено допустимое расстояние срабатывания.	Уменьшить расстояние между контроллером и пультом управления.
Контроллер неправильно передает сигналы с пульта.	Перепутаны цветовые маркировки проводов подключения.	Проверить (прозвонить мультиметром) полярность проводов подключения.
	На светодиодной ленте перепутаны выходные контакты (провода).	Проверить маркировку на ленте. Проверить соответствие проводам подключения.

## Транспортировка и хранение.

Транспортировку изделия допускается производить любым видом крытого транспорта в штатной упаковке, обеспечивающим предохранение изделия от механических повреждений, загрязнений, попадания влаги.

Хранение осуществляется в штатной упаковке при температуре окружающей среды от – 45°С до +60°С при относительной влажности воздуха не более 90% без концентрации влаги при отсутствии в воздухе паров и агрессивных веществ (кислот, щелочей и др.)

## Утилизация.

Изделие не содержит дорогостоящих или токсичных материалов и комплектующих деталей, требующих специальной утилизации.

Утилизацию проводят обычным способом в соответствии с требованиями местного законодательства по утилизации малоопасных отходов.

## Сервис и гарантия.

На усилитель Infinilite предоставляется гарантия 2 года при условии соблюдения правил установки и эксплуатации, а также при предъявлении документов, подтверждающих покупку. В течение гарантийного периода продавец обязуется по своему усмотрению заменить вышедшие из строя усилитель на исправный, заменить их другим товаром или вернуть покупателю денежные средства.

По вопросам гарантийного обслуживания обращайтесь в ближайший к вам офис продаж компании ЗЕНОН вне зависимости от того, в каком филиале ЗЕНОН и в каком городе России вы совершили покупку. Данный пункт является частью политики по поддержанию крупных корпоративных покупателей продукции Infinilite и направлен на сокращение времени ремонта удаленных рекламных вывесок.

Основание для отказа в удовлетворении требований об обмене по гарантии могут являться:

- нарушение покупателем технических условий и правил подключения приборов, изложенных в настоящей инструкции по установке и эксплуатации;
- использование усилителя Infinilite с не сертифицированным брендом источниками питания;
- отказ покупателя в предоставлении дополнительной технической информации по запросу сервисного центра Infinilite;
- явно выраженные механические повреждения усилителя Infinilite, следы воздействия интенсивных источников тепла, пламени, агрессивных жидкостей, сред, следы от попыток вскрытия корпуса и пр.;
- отсутствие товарного чека, подтверждающего дату приобретения усилителя Infinilite или приобретение диммера Infinilite в сторонних организациях, не входящих в группу ЗЕНОН (адреса официальных офисов продаж: <https://zenonline.ru/support/branches.htm>)

Подробнее об условиях предоставления гарантии на сайте <https://led-lamp.ru/support/downloads>

Эксплуатируйте усилитель Infinilite только с фирменными источниками питания Infinilite. Количество необходимых для вашего проекта усилителей Infinilite и блоков питания, а также рекомендации по подключению вы можете получить, направив запрос через форму на сайте: <https://led-lamp.ru/support/cform.htm> Услуга бесплатна на всей территории РФ.